

Traitement General

BioKlar® ULTRA BKUb50eh



FICHE TECHNIQUE

Micro Station d'épuration encombrement réduite assainissement Semi Collectif BioKlar® ULTRA BKUb50eh :

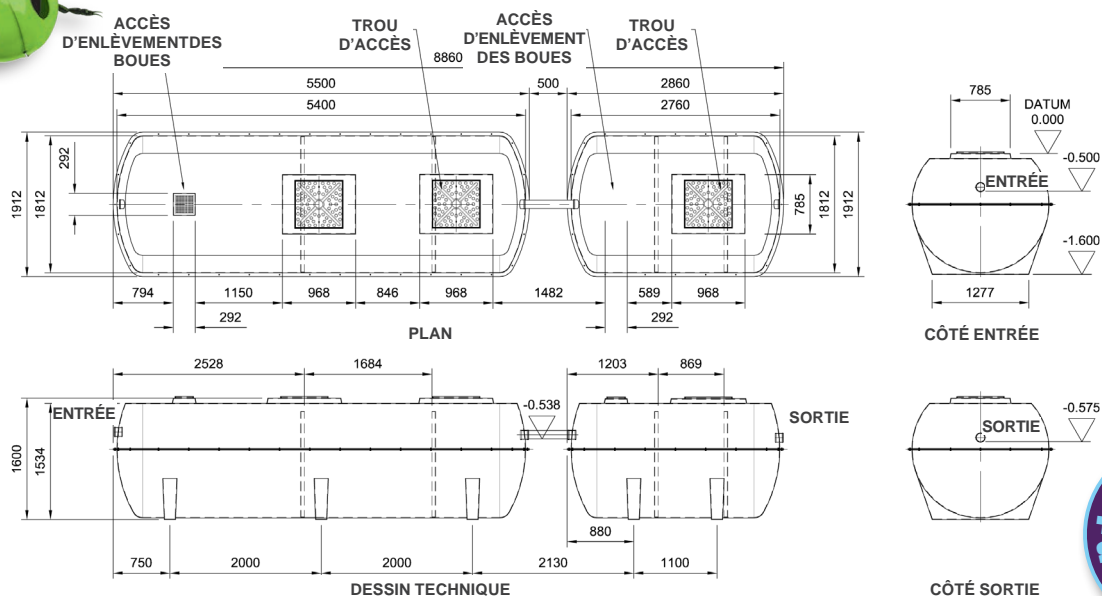
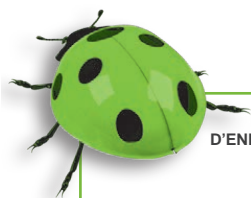
Specifications:

- Adapté pour 50-59eh
- Monocuve dont les dimensions :
 - 1nbr:5.5mx1.6m+
 - 1nbr: 2.8m x 1.6m
 - Largeur : 1900mm
 - Poids : 880 + 420kgs
- Traitement biologique - lit de bactérie fixe MBBR en mouvement continu.
- Compresseur – Marque « Bibus Secoh » ou « Charles Austen » - option de commander le compresseur à l'intérieur de la cuve où à l'extérieur (selon choix du client). Pour la version avec pompe de relevage intégrée nous préconisons le compresseur à l'extérieur.
- Compresseur : 220v ou 110v
- Pompes de relevage disponible ainsi que les rehausses en option .
- Entrée standard : 500mm
- Sortie standard : 575mm
- Structure de la Cuve : Vie de 25 ans Min.
- Diffuseurs: Changement Rapide
- Fixations en inox
- Equipée de série Filtre Permanente breveté « Polylok » , alarme klaxon.
- En option : Alarmes télémétriques

Performance:

- Certifiée la norme NF EN 12566-3+A2 : 2013 Cert No 1017 - CPD - 05.686.914 Rev1
- Conforme à l'Arrêté du 22 juin 2007 - NOR: DEVO0754085A
- Spécification Performance Min. – 15 :20 :20 @ 96% d'abattement
- Recirculation des Boues 14.0L/min
- Débit – Flux de 9m³/jour
DBO5 3,0kg/jour
Ammoniaque NH4 400g/jour
PH 7
- Capacité de Traitement : 13000 L
- Lit de bactérie – 750m² – 36 heures de rétention

La micro station d'épuration BioKlar® ULTRA maîtrise son procédé biologique de Biomasse fixée immergée et aérée - Culture Fixée - et assure un traitement extrêmement souple en Assainissement des eaux usées en France. Testée, Certifiée et Garantie aux normes FR EN CE 12566-3 +A1 2009 et conforme à l'Arrêté du 22 juin 2007- NOR : DEVO0754085A pour l'assainissement semi collectif, la micro station d'épuration BioKlar® ULTRA est la solution idéale pour les petites collectivités, surtout en charge variable.



La Micro Station d'épuration BioKlar® ULTRA BKUb50eh

Correspond @ l'équivalent de:	50-59eh ou 50-59 pièces principales
Volume Utile	13000L
Hauteur	1600mm
Largeur	1900mm
Longueur	1 nbr: 5500mm + 1 nbr: 2800mm
Profondeur d'entrée	500mm
Profondeur de la sortie	575mm
Puissance Electrique	220w
Qualité de rejet	15:20:20
Pompe de Relevage Intégrée disponible?	Oui en Option
Rehausses disponibles?	Oui en Option (25cm,50cm ou 75cm)
Enlèvement des Boues @ utilisation maximale	12 Mois
Poids Vide	880 + 420kgs
Certification	NF En CE 12566-3+A1 (2009) Conforme à l'Arrêté du 22 juin 2007 - NOR: DEVO0754085A
Volume de Béton Maigre pour remblayage en zone humide:	7.6m ³

[Cliquez ici pour vous renseigner davantage](#)



www.bioklar.fr

BioKlar Limited (France)
8, rue Lemercier, 75017 Paris
Siret: 79166596100011
N° TVA: FR 37791665961
Capital: 40 000,00 Euros (eqv.)

BioKlar Limited (UK):
11-13 Hanover St., Liverpool L1 3DN
Company N°: 8192127
VAT Number: GB 995 1868 55
Capital 32 500,00 Livres Sterling

